

Transportmittel für die hausinterne Logistik

Wäschesammler

Pflege- und Arbeitswagen

MRSA- und Hygienewagen

Dokumentationswagen

X

Für Angebote
Modelle ankreuzen
und per Fax an
07621-510 57 18



Die Qualität macht den Unterschied!

Pflegearbeitswagen, Etagenwagen, Wäschewagen, Wäschesammler, Dokumentationswagen oder individuelle Sonderanfertigungen – alle unsere Produkte bestehen aus Modulen, die aus einem hoch belastbaren Spezialkunststoff gefertigt sind. In Kombination mit den qualitativ sehr hochwertigen Resopal®-HPL Platten, den äußerst robusten Bespannungen und den einzigartigen Schubladeneinsätzen bieten Ihnen unsere Produkte die perfekte Unterstützung für die täglichen Herausforderungen und Aufgaben.

Funktionalität und Qualität spüren Sie in jedem unserer Produkte, die sich aber noch durch viel mehr auszeichnen. Langlebigkeit, einfache Reinigung, hohe Belastbarkeit und ein geringes Eigengewicht sind nur ein paar herausragende Eigenschaften der RCN-Produkte. Sie bieten Ihnen noch viel mehr ...

Sehr gerne überzeugen wir Sie vor Ort mit einer Musterstellung. Gehen Sie auf Nummer sicher und entscheiden Sie sich für ein Qualitätsprodukt „Made in Germany“ von RCN.

- absolut nicht rostend
- individuell kombinierbar
- wirtschaftliche Sonderanfertigungen
- 3 Jahre Garantie und
- 5 Jahre auf den RCN Spezialkunststoff-Rahmen



Sonderwünsche erfüllen wir gerne;
sprechen Sie uns an!

Für alle Anforderungen bereit

HSP der stabile Handschuhspender ist aus pulverbeschichtetem Aluminium gefertigt und auf einer Gleitschiene angebracht



ESP der Emulsionsspender ist auf einer Gleitschiene angebracht und für 0,5 Liter-Flaschen geeignet (optional auch für 1 Liter-Flaschen)



serienmäßig: Schiebegriff bei Wagen mit der Option SPL



serienmäßig: Schiebegriff bei Wagen ohne die Option SPL



SPL auszieh- und arretierbare Schreibplatte



Fachböden bis 35 kg belastbar, in drei Größen erhältlich und werkzeuglos herausnehmbar



serienmäßig: freidrehende Ø 75 mm Kunststoff-Edelstahl Doppelradrollen für besonders große Wendigkeit, zwei mit Feststeller



serienmäßig: freidrehende Ø 100 mm Kunststoff-Edelstahl Einradrollen zum leichten Fortbewegen, zwei mit Feststeller

KP Koppelsystem – einfach zu bedienendes System zum Koppeln von Wagen und Sammlern



FA aufrollbare Frontabdeckung

Material: atmungsaktiv, abknöpfbar, in acht Farben erhältlich



Die vielseitigen Pflegearbeitswagen

MC 231 S

- mit drei Fachböden der Größe 1
- ein Abwurf
- Deckelöffnung über Fußpedal FP
- Emulsionsspender auf Gleitschiene ESP
- Handschuhspender auf Gleitschiene HSP
- aufrollbare Frontabdeckung FA



MC 332 S SPL WSW

- mit drei Fachböden
- zwei Abwürfe SLH 022
- Deckelöffnung über Fußpedal FP
- aufrollbare Frontabdeckung FA
- ausziehbare Schreibplatte SPL
- Emulsionsspender auf Gleitschiene ESP
- Handschuhspender auf Gleitschiene HSP
- Koppelsystem KP



Bitte beachten Sie: alle Wäschesammler sind mit der Option WSW abgebildet

MC 633 S

- mit drei Fachböden der Größe II
- drei Abwürfe SLH 023 B
- Deckelöffnung über Fußpedal FP
- Emulsionsspender auf Gleitschiene ESP
- Handschuhspender auf Gleitschiene HSP
- Koppelsystem KP



MC 642 FP ESP HSP

- mit vier Fachböden der Größe II
- zwei Abwürfe
- Deckelöffnung über Fußpedal FP
- Emulsionsspender auf Gleitschiene ESP
- Handschuhspender auf Gleitschiene HSP



Die echte Hilfe auf Ihrer Station

MPC - Modelle

Die einzigartigen Stations- und Pflegearbeitswagen der MPC-Reihe sind nicht nur qualitativ sehr hochwertig und langlebig, sondern auch einfach in der Handhabung und Reinigung. Alle Wagen haben einen Rahmen aus dem RCN Spezialkunststoff, der ein hohes Maß an Stabilität und Robustheit gewährleistet.

Die farbenfrohen Korpusse sind in sieben Farben erhältlich und werden aus 19,6 mm starken **Resopal**-HPL Platten gefertigt. Diese bestehen aus einer 18 mm Pappelsperholzträgerplatte auf die beidseitig die 0,8 mm starke duroplastische Beschichtung unter Hochdruck aufgetragen wurde. Durch die duroplastische Beschichtung ist der Korpus besonders hygienisch, hitzebeständig, kratzfest, Desinfektionsmittel- und UV-beständig.

Unsere Wagen sind durch das besondere Material nicht nur sehr stabil, sondern auch ca. 30 % leichter als ein vergleichbarer Korpus aus einem Spanplattenmaterial.



HSP Handschuhspender

ESP Emulsionsspender

abschließbare Schublade,
optional mit Fächereinlagen

serienmäßig: freidrehende
Ø 100 mm Kunststoff-Edelstahl
Doppelradrollen, zwei mit
Feststeller

höhenverstellbarer
Einlegeboden aus
stabilem Holzmaterial

FP Fußpedal

vertiefter, entnehmbarer Fach-
boden zum zusätzlichen Schutz
des Korpus

KP Koppelsystem – einfach
zu Bedienen ohne Werkzeug

Praktische Pflegearbeitswagen

MPC 370 ESP HSP K3

- MPC 370 Korpus
- abschließbare Schublade
- mit Emulsionsspender auf Gleitschiene ESP
- mit Handschuhspender auf Gleitschiene HSP
- mit drei entnehmbaren Edelstahlkörben K3



Optional mit Aufteilung

MPC 370 ABH

- MPC 370 Korpus
- abschließbare Schublade
- zwei Drehtüren
- mit Einlegeboden
- Abfallbehälter 40 Liter ABH



MPC 372 S

Die einzigartigen Stations- und Pflegearbeitswagen der MPC-Reihe sind nicht nur qualitativ sehr hochwertig und langlebig, sondern auch einfach in der Handhabung und Reinigung. Der praktische Pflegearbeitswagen ist gekoppelt mit einem Wäschesammler.

MPC 370

- abschließbare Schublade
- zwei Drehtüren
- mit Einlegeboden
- Emulsionsspender auf Gleitschiene ESP
- Handschuhspender auf Gleitschiene HSP
- Koppelsystem KP

SLH 022

- Wäschesammler
- mit zwei Abwürfen
 - mit Fußpedal FP

Bitte beachten Sie: der Wäschesammler ist mit der Option WSW abgebildet



Weitere besondere Pflegearbeitswagen

MPC 360 ABW

- MPC 360 Korpus
- abschließbare Lamellenschiebetür
- 20 Liter Kniedruck-Abfallbehälter ABW
- freidrehende Ø 100 mm Kunststoff-Edelstahl Doppelradrollen, zwei mit Feststeller
- Schiebegriff
- zwei Einlegeböden



MPC 370 ESP HSP PM

- MPC 370 Korpus
- abschließbare Schublade
- zwei Drehtüren
- mit Emulsionsspender auf Gleitschiene ESP
- mit Handschuhspender auf Gleitschiene HSP
- Tasche für Umlagerungshilfen



Die Tasche speziell für die Umlagerungshilfe. Jederzeit griffbereit



MPC 470

- MPC 470 Korpus
- abschließbare Schublade
- zwei Drehtüren, optional abschließbar
- Einlegeboden
- Schiebegriff



MPC 472 S

Der praktische Pflegearbeitswagen MPC 470 gekoppelt mit einem Wäschesammler SLH 022 FP

- abschließbare Schublade
- zwei Drehtüren
- Emulsionsspender auf Gleitschiene ESP
- Handschuhspender auf Gleitschiene HSP
- Koppelsystem KP
- Wäschesammler mit zwei Abwürfen
- mit Fußpedal FP



Transport- und Arbeitswagen

MPC 253 AS 50

Transport- und Arbeitswagen

- mit drei Fachböden der Größe II
- mit ausziehbarer Schublade AS 50



Schiebegriff

optional, ausziehbare Schublade AS

- AS 50 mit 50 mm Höhe
- AS 110 mit 110 mm Höhe
- AS 200 mit 200 mm Höhe

werkzeuglos herausnehmbare Fachböden, in drei Größen erhältlich

freidrehende Ø 100 mm Einradrollen für einen besonders leichten und ruhigen Lauf, zwei mit Feststeller

Die Optionen:



WS
Waschschüssel



ESP
Emulsionsspender



HSP
Handschuhspender

MPC 153

Transport- und Arbeitswagen

- mit drei Fachböden der Größe I



MPC 253

Transport- und Arbeitswagen

- mit drei Fachböden der Größe II



MPC 353 ESP HSP

Transport- und Arbeitswagen

- mit drei Fachböden der Größe III
- mit Emulsionsspender auf Gleitschiene ESP
- mit Handschuhspender auf Gleitschiene HSP



Viel Platz für die Wäsche

Die praktischen Wäschewagen der MLC-Reihe bieten Ihnen viel Platz und lassen sich auch im vollbeladenen Zustand durch die hochwertigen Einradrollen und den stabilen RCN Spezialkunststoff-Rahmen sehr einfach fortbewegen. Die herausnehmbaren Fachböden sind leicht zu reinigen und die in acht Farben erhältlichen Abdeckungen bieten Ihnen eine farbenfrohe Abwechslung.

rundum atmungsaktive, aufroll- und abknöpfbare Abdeckung, in acht Farben erhältlich



freidrehende Ø 100 mm Einradrollen für einen besonders leichten und ruhigen Lauf, zwei mit Feststeller



praktischer Schiebegriff

werkzeuglos herausnehmbare Fachböden bis 35 kg belastbar und in drei Größen erhältlich



MLC 203

Wäschewagen

- mit drei Fachböden der Größe II
- rundum Abdeckung
- Schiebegriff



LC 503

Wäschelaster für besonders schwere Wäsche

- verstärkte Konstruktion
- mit drei Fachböden der Größe 5
- belastbar bis 40 kg je Fachboden
- Schiebegriff links und rechts



WB 312

Wäschebutler für den Transport von hängender und kleinteiliger Wäsche. Er erleichtert die Zuordnung und Verteilung von persönlicher Wäsche

- Schiebegriff links und rechts
- mit 12 Systemboxen, Modell auch mit 6 oder 18 Boxen erhältlich



Wäschewagen, Kleider- und Wäschetransporter

MLC 204

Wäschewagen

- mit vier Fachböden der Größe II
- rundum Abdeckung
- Schiebegriff



MLC 303

Wäschewagen

- mit drei Fachböden der Größe III
- rundum Abdeckung
- Schiebegriff



MLC 304

Wäschewagen

- mit vier Fachböden der Größe III
- rundum Abdeckung
- Schiebegriff



GR 50

Der RCN Kleidertransporter ideal zum Transport von hängender Wäsche

- herausnehmbarer Fachboden, Größe IV



ausziehbare
Kleiderstange KS

WT 424 KS

Der RCN Wäschetransporter zum Sortieren und Transportieren gefalteter Wäsche

- Schiebegriff links und rechts
- ausziehbare Kleiderstange KS
- mit 24 Systemboxen, Modell auch mit 18 oder 30 Boxen erhältlich



Bestens dokumentiert mit RCN Dokuwagen

Die vielseitigen und stabilen Dokuwagen gibt es in vielen Ausstattungsvarianten und attraktiven Farben (siehe Seite 18). Alle Modelle sind mit Auszügen bzw. Fächern für eine Hängeregistratur ausgestattet.

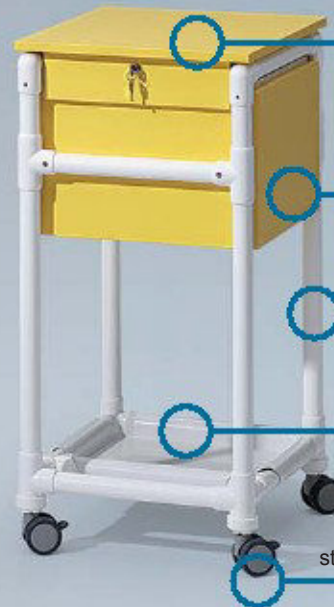
Auszüge, Fächer und Einteilung können nach Ihren Wünschen gestaltet werden.



MDC 85 FB

wendiger Dokuwagen

- mit verschiebbarer, abschließbarer Schreibplatte
- mit Fachboden



verschiebbare, abschließbare Schreibplatte

fester Korpus aus Pappelspertholz mit HPL-Beschichtung (siehe S. 8)

stoßfester Rahmen aus RCN Spezialkunststoff

Option: herausnehmbarer Fachboden FB

vier freidrehende, feststellbare Ø 75 mm Kunststoff-Edelstahl Doppelradrollen

MDC 95

Dokuwagen

- mit 2 Auszügen für Hängeregistratur
- mit einer Utensilienschublade
- mit Zentralverriegelung



MDC 100

Dokuwagen

- mit verschiebbarer, abschließbarer Schreibplatte
- mit 3 Utensilienschubladen



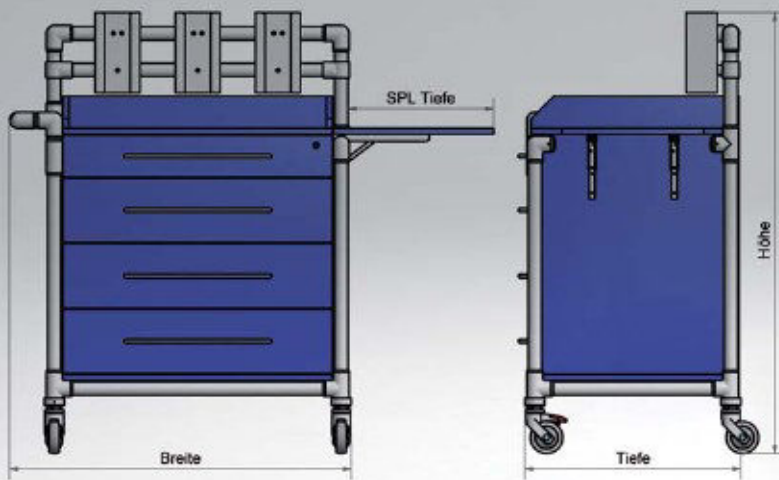
Sonderbauten, wir erfüllen Ihre Wünsche!

Wir sind Ihr Ansprechpartner, wenn es um die Erfüllung von individuellen Wünschen und die Lösung von kundenspezifischen Herausforderungen geht. Mit Hilfe unseres modularen Systems können wir Sonderbauten in kürzester Zeit und kostengünstig realisieren.

Unser erfahrener Außendienst nimmt im ersten Schritt gerne bei einem Termin vor Ort Ihre Anforderungen und Wünsche entgegen.

Im zweiten Schritt konstruiert unsere Technikabteilung ein auf Ihre Anforderungen abgestimmtes Produkt. Dieser Produktvorschlag wird dann noch einmal mit unseren Mitarbeitern zur Feinabstimmung mit Ihnen besprochen. Danach erhalten Sie Ihr individuelles Produkt.

Wir arbeiten eng mit Ihnen zusammen um das bestmögliche Produkt für Sie herzustellen!



Produktvorschlag aus der Konstruktionsabteilung nach dem ersten Gespräch

Das fertige Produkt nach der Feinabstimmung

Kundenwünsche erfüllt!

- Neuer Text über Sonderbau
- Sationswagen
- abschließbaren Hängeregisterauszug
- ausziehbarer Schreibplatte
- Emulsions- und Handschuhspender ESP/HSP
- Koppelsystem KP



Die MRSA- und Hygienewagen von RCN



Der Umgang und die Behandlung von Menschen mit MRSA stellt an jede betroffene Einrichtung besondere Herausforderungen. RCN hat aus diesem Grund spezielle MRSA- und Hygienewagen zusammengestellt, die Sie bei Bedarf platzsparend vor einem Isolationszimmer oder im Schleusenbereich positionieren können.

Sie bieten Ihnen Platz zur Aufbewahrung der benötigten Utensilien, wie z.B. Schutzkittel, Mundnasenschutz und Handschuhe. Durch die transparenten Schubladen (belastbar bis 8 kg) ist auch bei geschlossener Schublade der Inhalt leicht zu erkennen.

Alle Wagen haben einen Rahmen aus RCN Spezialkunststoff und sind sehr leicht und funktional einsetzbar. Serienmäßig haben alle Wagen vier freidrehende Kunststoff-Edelstahl Doppelrollen (zwei mit Feststeller) für einen einfachen und wendigen Transport.

Die MRSA- und Hygienewagen von RCN können durch verschiedene Optionen auf Ihre Bedürfnisse angepasst werden.

Mit Abfallbehälter, Emulsionsspender, Handschuhspender oder Abtropfschale können Sie Ihren Wagen individuell ausstatten:



HSP

Der stabile Handschuhspender ist aus pulverbeschichtetem Aluminium gefertigt und wird auf der Gleitschiene angebracht



ABH

Abfallbehälter mit geteiltem Schwingdeckel und einem Fassungsvermögen von 40 Liter. Der ABH ist fest auf der linken Seite montiert (auf Wunsch auch rechts)



ESP

Der Emulsionsspender ist auf einer Gleitschiene angebracht und für 0,5 Liter-Flaschen geeignet (auf Wunsch 1 Liter)



ABF

Ablagefläche aus Vollkunststoff



ATS

Die Abtropfschale wird ganz leicht an dem Emulsionsspender montiert

KTW 100

- vier transparente Schubladen



KTW 100 HS

wie KTW 100 jedoch mit:

- Emulsionsspender auf Gleitschiene ESP
- Handschuhspender auf Gleitschiene HSP
- Ablagefläche aus Vollkunststoff ABF



LTW 200

Der großvolumige Transportwagen für leichte Pflege- und Therapieprodukte

- sechs transparente Schubladen



HGW 100 ATS

- drei transparente Schubladen
- Emulsionsspender auf Gleitschiene ESP
- Handschuhspender auf Gleitschiene HSP
- Ablagefläche aus Vollkunststoff ABF
- Abtropfschale ATS



HGW 100 S

- drei transparente Schubladen
- Emulsionsspender auf Gleitschiene ESP
- drei Handschuhspender auf Gleitschiene HSP
- Ablagefläche aus Vollkunststoff ABF
- 40 Liter Abfallbehälter ABH

